

## 1- oder 2-flügeliges Tor – welche Lösung passt zu Ihrem Projekt?

Ob für den Personenzugang oder die Zufahrt – bei uns haben Sie die Wahl zwischen **einflügeligen** und **zweiflügeligen Toren**:

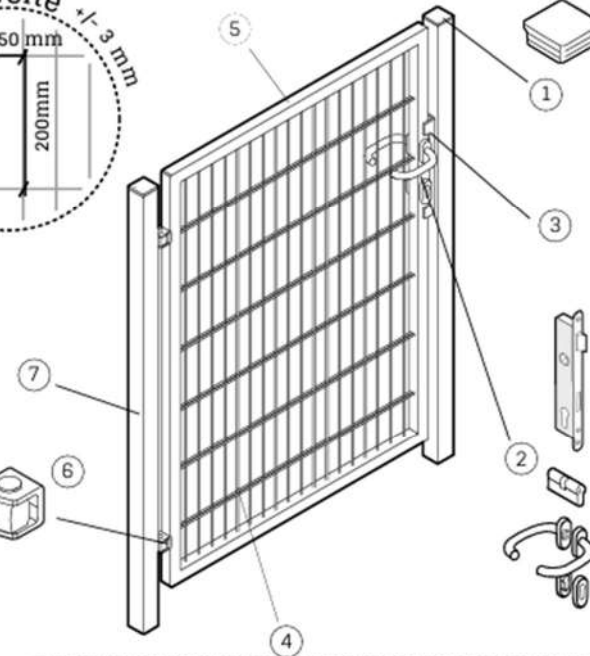
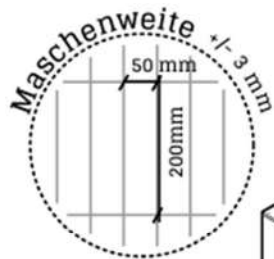
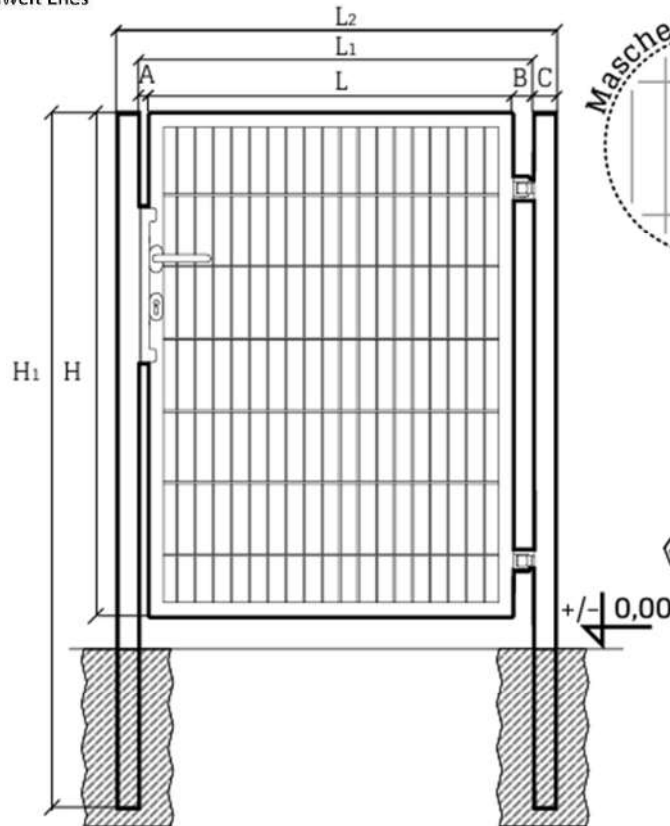
- **Einflügelige Tore** eignen sich hervorragend für den alltäglichen Zugang, etwa im Garten, zur Terrasse oder zum Nebeneingang. Sie sind platzsparend, einfach zu montieren und in vielen Breiten erhältlich.
- **Zweiflügelige Tore** bieten mehr Durchfahrtsbreite – ideal für Fahrzeuge, Gartentechnik oder größere Zugänge.



### Im Fokus: das einflügelige Tor – ideal für den Alltag

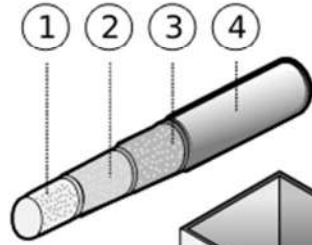
Das einflügelige Tor ist die **beliebteste Lösung für private Grundstücke**. Es lässt sich leicht einbauen, überzeugt durch stabile Verarbeitung und passt sich optisch perfekt an Ihre Zaunanlage an.

- Robuster Stahlrahmen, passend zur Höhe und Farbe des Zauns
- Wählbar mit **rechts- oder linksanschlagender Öffnung**
- Inklusive **massiver Torpfosten**, Einsteckschloss, Profilzylinder und Drückergarnitur
- **Erhältlich in Anthrazit (RAL 7016), Moosgrün (RAL 6005) oder feuerverzinkt**
- Alle Türen werden montagefertig geliefert – inklusive Befestigungsmaterialien.



### /// Schutzsicht

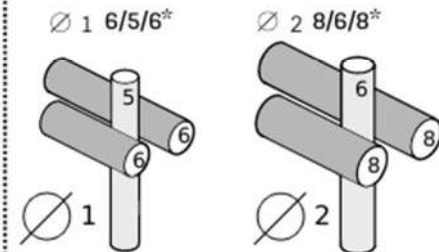
- (1) Drahtstab
- (2) Feuerverzinkung
- (3) Passivierung
- (4) Polyesterfarbe



RAL Farben:\*  
- RAL 6005  
- RAL 7016

\*andere RAL Farben auf Bestellung erhältlich

### /// Drahtstärke der Doppelstabmattenfüllung (mm)



\*Durchmesser +/- 0.5 mm



### /// Torelemente

- 1 Pfostenkappen 60x60.....(2 Stück)
- 2 Drückergarnitur + Schließzylinder + Einsteckschloß ..... (1 Satz)
- 3 Toranschlag ..... (1 Stück)
- 4 Doppelstabmattenfüllung (6/5/6 mm oder 8/6/8 mm)
- 5 Rahmenprofil 60x40x1,5mm
- 6 Torscharniere M16 (90° oder 180°) (2 Stück)
- 7 Pfostenprofil 60x60x2 mm .....(2 Stück)
- OPTION: Torpfosten 80x80x3 mm .....(2 Stück)

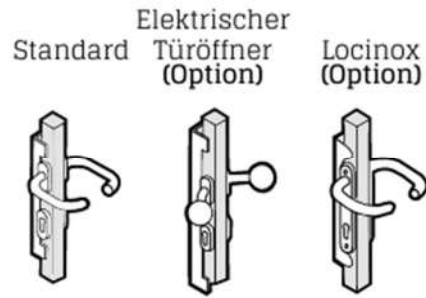
Torbreite (mm)*	1000	1200	1500
Torhöhe (mm)**	800-2400		

\*andere Maße auf Bestellung erhältlich \*\*Mit Abstand ie 200 mm

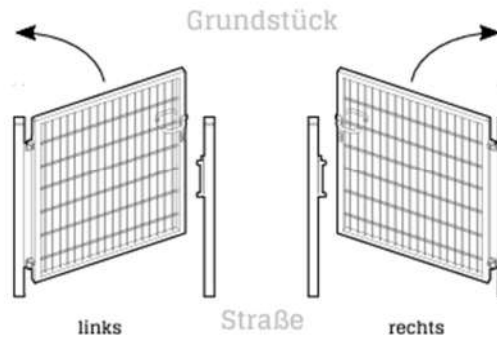
### /// Bemaßungen (mm)

- A Spaltmaß
  - Standard / Locinox ..... 20
  - Elektrischer Türöffner ..... 60
- B Spaltmaß Torscharniere ..... 55-75
- C Pfostenprofil ..... 60
- L1 Lichte Weite = **L+A+B**
- L2 Gesamtbreite Doppelstabmatten Pforte = **L1+2\*C**
- L Torbreite (Bestellmaße) 
- H Torhöhe (Bestellmaße) 
- H1 Pfostenlänge ..... **H + 600**

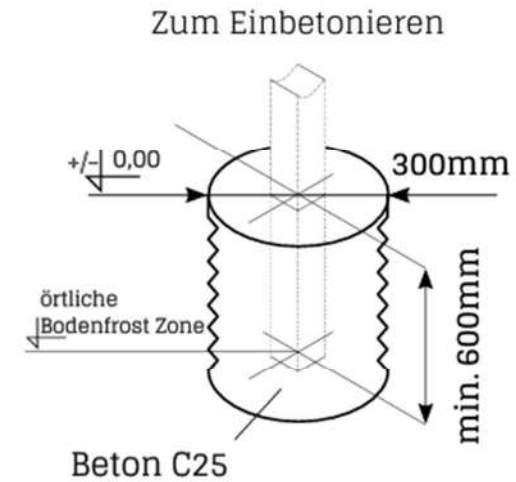
### Türgriff-Arten



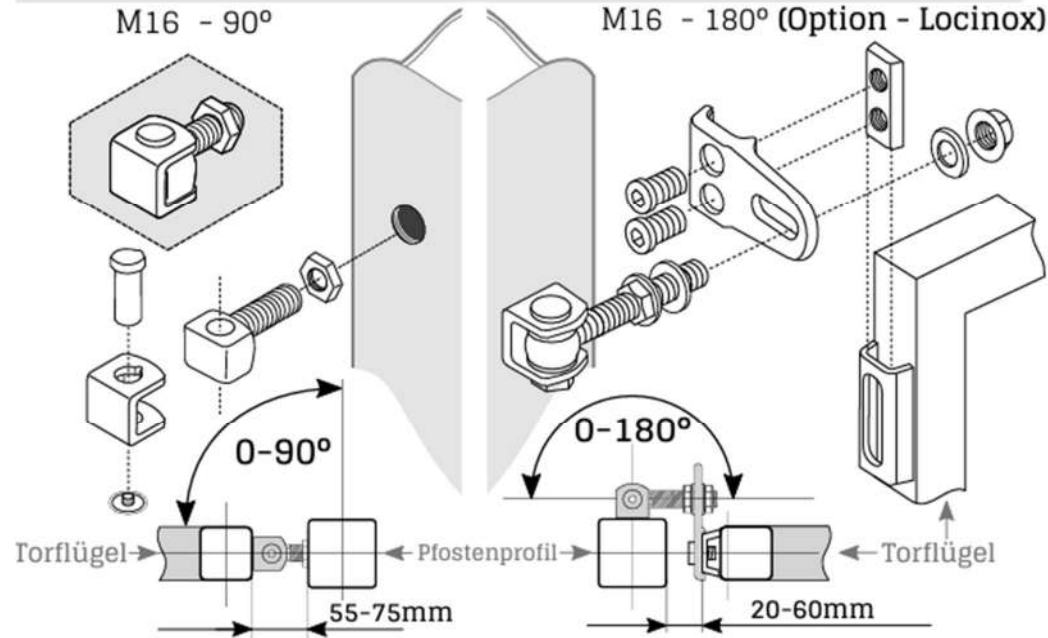
### Öffnungsrichtungen



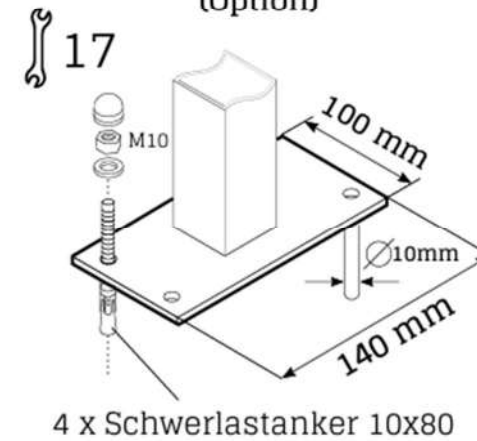
### Montagemethode



### Scharnier

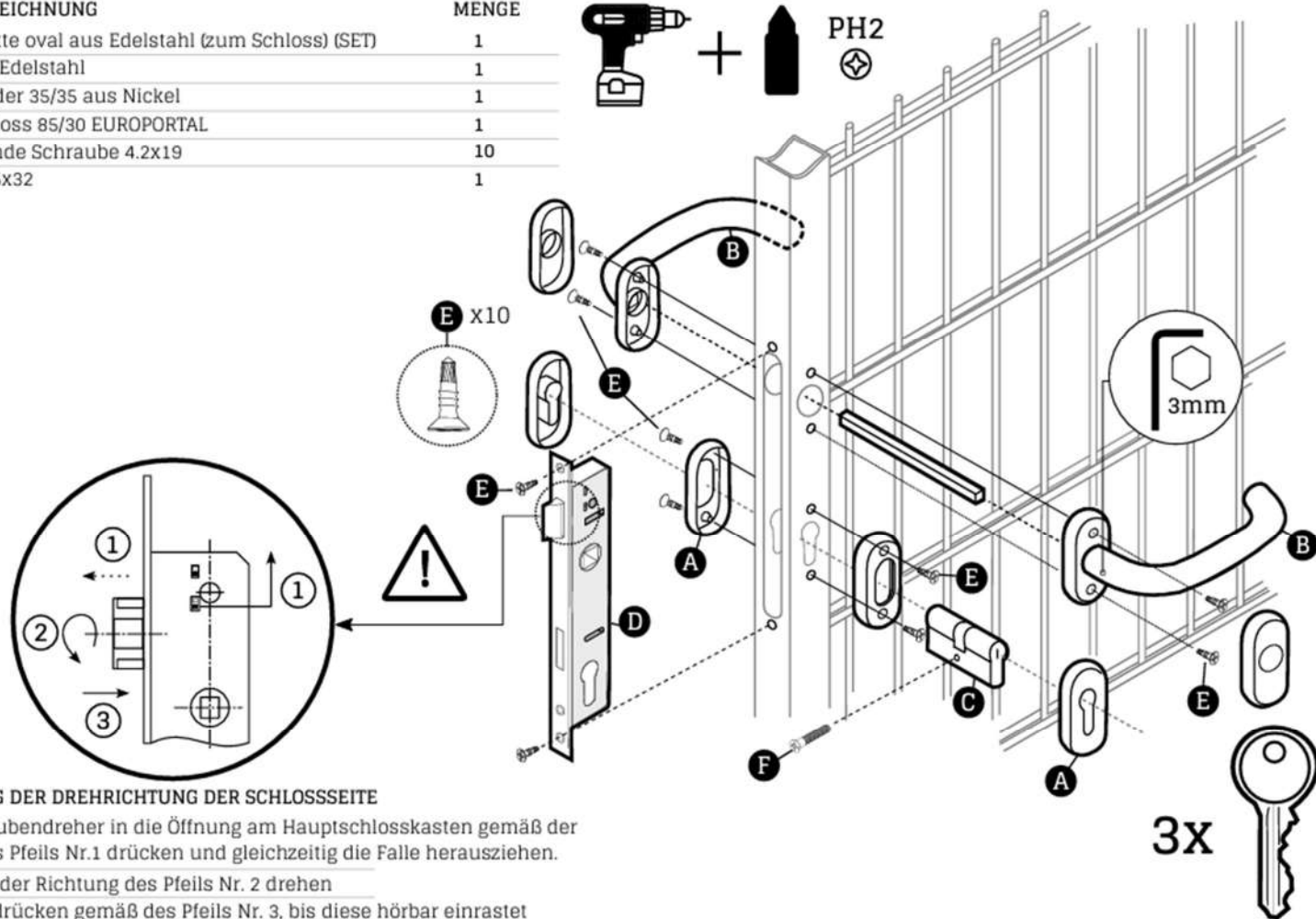


### zum Aufdübeln (Option)



### Drückergarnitur

BAUTEILBEZEICHNUNG	MENGE
<b>A</b> Drückerrosette oval aus Edelstahl (zum Schloss) (SET)	1
<b>B</b> Drücker aus Edelstahl	1
<b>C</b> Schließzylinder 35/35 aus Nickel	1
<b>D</b> Einsteckschloss 85/30 EUROPORTAL	1
<b>E</b> selbstbohrende Schraube 4.2x19	10
<b>F</b> Schraube M5x32	1



#### UMSTELLUNG DER DREHRICHTUNG DER SCHLOSSEITE

- ➊ Schlitzschraubendreher in die Öffnung am Hauptschlosskasten gemäß der Richtung des Pfeils Nr.1 drücken und gleichzeitig die Falle herausziehen.
- ➋ Falle gemäß der Richtung des Pfeils Nr. 2 drehen
- ➌ Falle hineindrücken gemäß des Pfeils Nr. 3, bis diese hörbar einrastet



Zaunwelt Enes GmbH, Daimlerstraße 12, 32108 Bad Salzufen

☎ 05222 9292 710 WhatsApp: +49 1516 4770707 ✉ [info@zaunwelt-enes.de](mailto:info@zaunwelt-enes.de) 🌐 [www.zaunwelt-enes.de](http://www.zaunwelt-enes.de)

### Torausführung – Industrie Premium

Unsere **Gartentore Industrie Premium** überzeugen durch Stabilität, Sicherheit und Langlebigkeit – perfekt abgestimmt auf unsere Doppelstabmattenzäune.

- **Füllung:** Doppelstabgitter 8/6/8 mm – stabil verschweißt
- **Rahmenprofil:** 60 × 40 mm – robust und verwindungssteif
- **Standard-Öffnung:** bis ca. **90 Grad**, wahlweise nach rechts oder links anschlagbar
- **Lieferumfang:** Torpfosten, Einsteckschloss, Drückergarnitur, Anschlag, Bodenriegel und komplettes Zubehör

### Sonderausführung mit 180 Grad Öffnung:

Für besondere Anforderungen ist auf Wunsch auch eine Variante mit **ca. 180 Grad Öffnungswinkel** erhältlich.

Da es sich hierbei um eine **maßgeschneiderte Sonderanfertigung** handelt, ist diese Ausführung **nicht ab Lager verfügbar**.

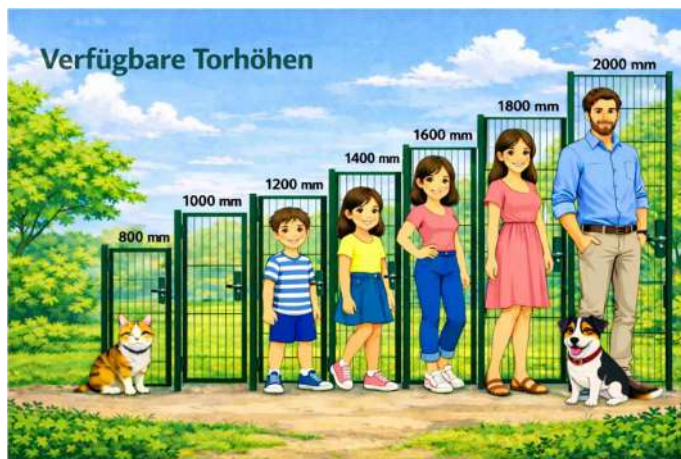
Bitte beachten Sie, dass für diese Option **eine verlängerte Lieferzeit** sowie **eine vorherige Bezahlung** erforderlich sind.

## Torhöhe – passend zu Ihrer Zaunanlage

Unsere einflügeligen Gartentore erhalten Sie in sieben verschiedenen Höhen – von 800 mm bis 2000 mm, jeweils im Abstand von 200 mm. So passt jedes Tor exakt zu Ihrer gewählten Zaunhöhe:

- 800 mm
- 1000 mm
- 1200 mm
- 1400 mm
- 1600 mm
- 1800 mm
- 2000 mm

Mit dieser Auswahl sorgen wir für ein durchgängiges, harmonisches Gesamtbild – ganz gleich, welche Höhe Sie für Ihre Zaunanlage wählen. Die Torhöhe orientiert sich dabei stets an der Mattenhöhe des Zauns und gewährleistet so eine perfekte Linie in Ihrem Garten oder Grundstück.



Technisches Datenblatt / Tor einflügelig

### Torbreite – wie breit ist die Durchgangsöffnung?

Die angegebene Torbreite bezieht sich stets auf das **lichte Maß** zwischen den beiden Torpfosten – also auf die tatsächliche **Durchgangsbreite** Ihrer Toranlage.

Zur Auswahl stehen folgende Breiten:

- 1000 mm (1,00 m)
- 1200 mm (1,20 m)
- 1500 mm (1,50 m)

So können Sie das Tor passgenau auf Ihre Einbausituation abstimmen – egal, ob als klassischer Gartenzugang oder als breitere Zufahrt für Fahrräder, Mülltonnen oder Gartengeräte.



## Montageart – So wird Ihr Zaun sicher befestigt

Unsere Pfosten lassen sich flexibel montieren – je nachdem, ob ein Fundament vorhanden ist oder nicht.

### 1. Einbetonieren (Standardvariante)

Die Pfosten sind 60 cm länger und werden direkt ins Erdreich gesetzt und einbetoniert. Diese klassische Methode sorgt für besonders hohe Stabilität – ideal bei Rasen, Erde oder Kiesflächen.

### 2. Aufdübeln mit separater Fußplatte

Wenn bereits ein fester Untergrund vorhanden ist (z. B. Mauer, Terrasse oder Pflasterfläche), können Sie die Pfosten auch aufdübeln. Dafür bieten wir zwei Varianten zur Auswahl:

- **Flache Fußplatte** – für breite Flächen

- **L-Fußplatte** – verstärkte Variante für schmale Mauerkanten oder Randsteine

Die Fußplatten werden separat geliefert. Dafür verwenden Sie einen Standardpfosten zum Einbetonieren, der vor Ort um **60 cm gekürzt** und anschließend auf die Fußplatte **aufgesteckt und verschraubt** wird.

Beide Lösungen sind robust, langlebig und perfekt auf unsere Zaunsysteme abgestimmt.



Technisches Datenblatt / Tor einflügelig

### Zaunschluss – so verbinden Sie Tor, Zaun und Haus

Um eine stabile Verbindung zwischen Zaun und Torpfosten zu schaffen, stehen Ihnen zwei Varianten zur Verfügung:

#### Winkel (Standard)

Wird lose mitgeliefert und einfach am Torpfosten montiert. Dient zur Befestigung der Doppelstabmatte direkt am Pfosten – ideal für geradlinige Verläufe.

#### U-Profil (auf Wunsch)

Wird am Torpfosten verschraubt und verdeckt die Befestigungspunkte – optisch sauberer Abschluss, auch für leicht schräge Zaunanschlüsse geeignet.

#### Torpfosten am Haus montieren

Wenn der Torpfosten direkt an einer Hauswand oder einem Mauerwerk befestigt werden soll, empfehlen wir die Montage mit Dübeln und Schwerlastankern durch die rückseitigen Bohrungen im Pfosten. Wichtig: Der Untergrund muss tragfähig und eben sein.

So entsteht ein sicherer Halt – ohne separate Pfostenfundamente.





## **Pfostenkappen – Schutz und Stil für Ihren Zaunabschluss**

Ob schlicht, edel oder mit Beleuchtung: Für den oberen Abschluss Ihrer Zaunpfosten stehen Ihnen drei hochwertige Pfostenkappen zur Auswahl – passend für alle Pfostenarten und Montagesysteme.

### **1. Kunststoffkappe (Standard)**

Die klassische Lösung: Eine schwarze Kunststoffkappe schützt den Pfosten zuverlässig vor Regen, Schmutz und Feuchtigkeit. Unauffällig im Design, langlebig im Einsatz – und bei jeder Pfostenbestellung standardmäßig enthalten.

### **2. Aluminiumkappe**

Für alle, die es etwas eleganter mögen: Die Aluminiumkappe ist formschön, robust und passt sich optisch hervorragend an moderne Gartengestaltungen an. Ein dezenter Blickfang mit Funktion.

### **3. LED-Solarleuchte**

Mehr als nur eine Kappe: Mit integrierter LED-Beleuchtung und Solarmodul sorgt diese Variante abends für sanftes Licht entlang des Zauns. Sie lädt sich tagsüber von selbst auf und schaltet sich bei Dunkelheit automatisch ein – ideal zur dezenten Weg- oder Grundstücksbeleuchtung.

Alle Kappen sind einfach aufzustecken – ganz ohne Werkzeug.

Kunststoff- und Aluminiumkappen sind in passender Farbe zum Zaun erhältlich: Anthrazit, Moosgrün oder feuerverzinkt.

Jede Ausführung ist erhältlich für Pfosten mit Klemmplättchen oder für Pfosten mit Abdeckleiste.

